

661 型:卡车用进气歧管绝对压力/温度传感器 (TMAP)

产品特点:

- I 0 — 43.5psia
- I 0 — 300KPa
- I 0 — 3bar
- I 综合精度: $\pm 2\%$ FS
- I MEMS 制造技术
- I 可根据要求定制产品
- I 高集成化, 提高了稳定性
- I 信号放大, 已进行温度补偿
- I EMI 保护
- I 将压力和温度传感器(MAP/MAT)结合使用
 - 可靠的电热调节器输出, 具有MAP 传感器精度
 - 二合一的传感器使用了更少的元件、电缆和连接器, 降低了成本和节约了空间



产品简介:

661 型传感器采用 MEMS 和专用集成电路 (ASIC) 技术设计制造而成。它特别适用于恶劣的汽车环境中。
661 型传感器可在高低温、振动、热冲击和机械冲击以及化学污染等恶劣环境中使用。针对特殊应用需求, 深圳杰英特传感器可提供定制服务

产品规格:

电气特性

供电电压	5.0 \pm 0.5VDC
工作电流	最大 10mA
输出类型	比率计型
输出电压 (5VDC 供电)	0.5 — 4.5VDC

工作特性

压力范围	0 — 43.5psia 0 — 300KPa 0 — 3bar
最大承受压力	550KPa
综合精度(%FS) ¹	± 2

工作环境

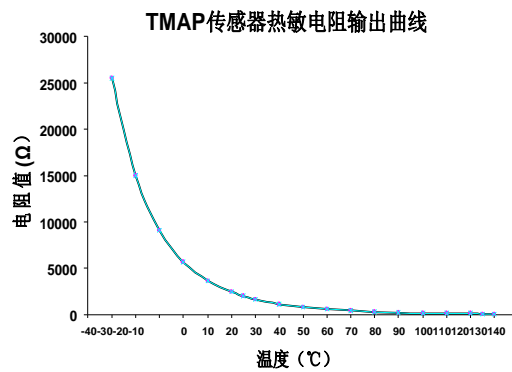
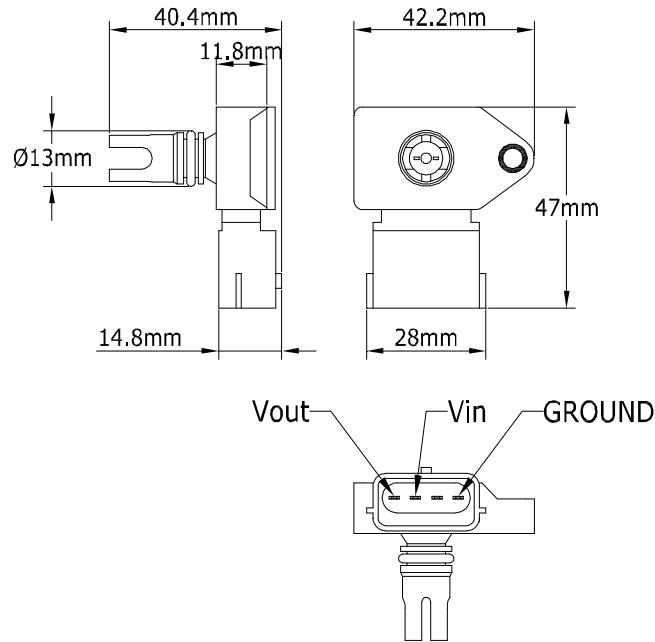
补偿温度范围	-40°C — +125°C
存储温度范围	-40°C — +130°C

机械特性

可测介质	与硅材料相容的介质
------	-----------

温度传感器规格

R _{25°C}	2000 Ω
温度测量精度	$\pm 1^\circ\text{C}$ (25°C)



注释:

1. 综合精度是非线性、滞后、非重复性和热效应误差的求和平均值。