

IEM / 421

LVDT 变送器

IEM/421 是交流供电工作方式的电流变送器，与应用在工业和过程控制领域的 LVDT 和 RVDT 配套使用。其输出电流为 4-20 毫安，负载电阻高达 500 欧姆。它具有 100% 的零点调整，这使得 LVDT 型变换器的整个位移量程均可以得到利用。IEM/421 的包装采用重型 NEMA 13 外壳，以防在工业或过程控制环境中通常遇到的灰尘、污物、废水和其它污染物。外壳上留有管道端口方便供电和输出连接，LVDT 连接通过合乎环境要求的密封卡口型连接器实现。

特点

- 线性良好
- 100% 零点调整
- 解调器相位调整范围广
- NEMA 13 外壳
- 4-20 毫安电流输出

应用

- 蒸汽轮机节流阀阀位反馈
- 纸浆工业
- 发电厂控制系统
- 辊筒间隙过程控制

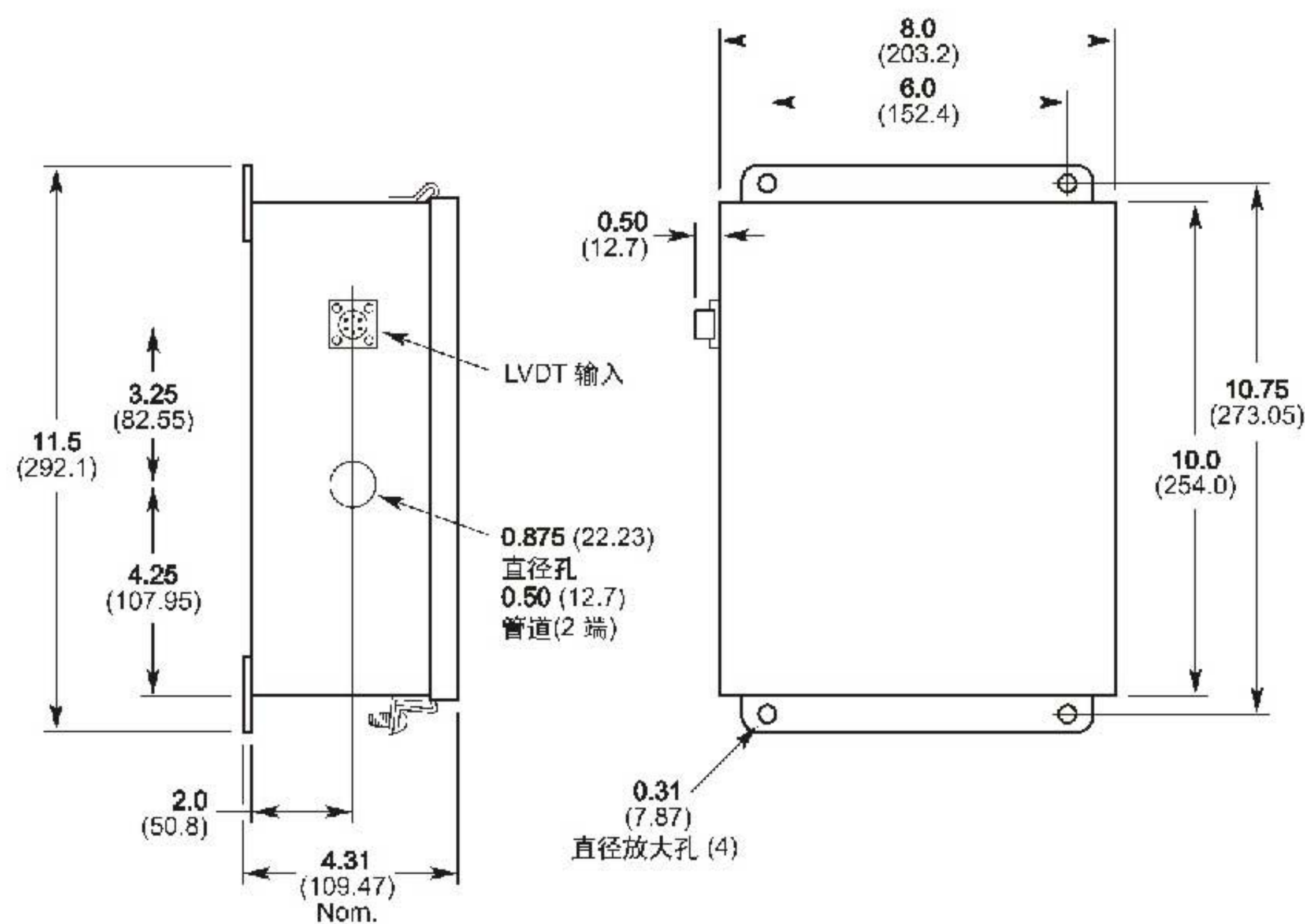
深圳杰英特传感仪器有限公司
电话：0755-27443931
电邮：8021@szjoint.com
地址：深圳市宝安区35区安华工业区
1巷8号B栋
网址：www.szjoint.com



规格

供电要求	115 VAC rms $\pm 10\%$, 50-400 赫兹; 220 VAC rms $\pm 10\%$ 50-400 赫兹 (可选)
线路电压波动率	$\pm 10\%$ 的线路电压变化在输出电流 中产生不到 $\pm 0.1\%$ 的满量程变化
变送器励磁	3.5 V rms (标称); 2-5 V rms 内部可调; 25 毫安 (最大)
励磁频率	2.5 千赫 (标称)
输入阻抗	100 千欧
灵敏度	300 mV rms 的输入变化会产生满 量程输出电流变化
满量程输出	4-20 毫安
负载电阻	0-500 欧姆
非线性度和迟滞	不到满量程输出的 $\pm 0.05\%$
频率响应	(-3 dB) 250 赫兹 (标称)
输出稳定性	30 分钟预热之后小于满量程输出 的 $\pm 0.05\%$
灵敏度温度系数	低于满量程输出的 $\pm 0.02\%/^{\circ}\text{F}$ ($\pm 0.035\%$ FSO/ $^{\circ}\text{C}$)
零点调整范围	满量程输出的 $\pm 100\%$
相移范围	$\pm 60^{\circ}$ (内部调整提供另外 $\pm 60^{\circ}$)
工作温度	30 $^{\circ}\text{F}$ 至 130 $^{\circ}\text{F}$ (0 $^{\circ}\text{C}$ 至 55 $^{\circ}\text{C}$)
重量	11.75 磅 (5.3 公斤)

尺寸 英寸 (毫米)



布线

