

85 型超稳



深圳市杰英特传感仪器有限公司
Joint Sensor Instruments (Shenzhen) Ltd.

316L 不锈钢压力传感器

- 性能高、体积小
 - 0-100mV 输出
 - 表压和绝压方式
 - 低压量程
- 应用
 - 医疗仪器
 - 过程控制
 - 海洋监测
 - 制冷 / 压缩设备
 - 压力变送器
 - 液位测量

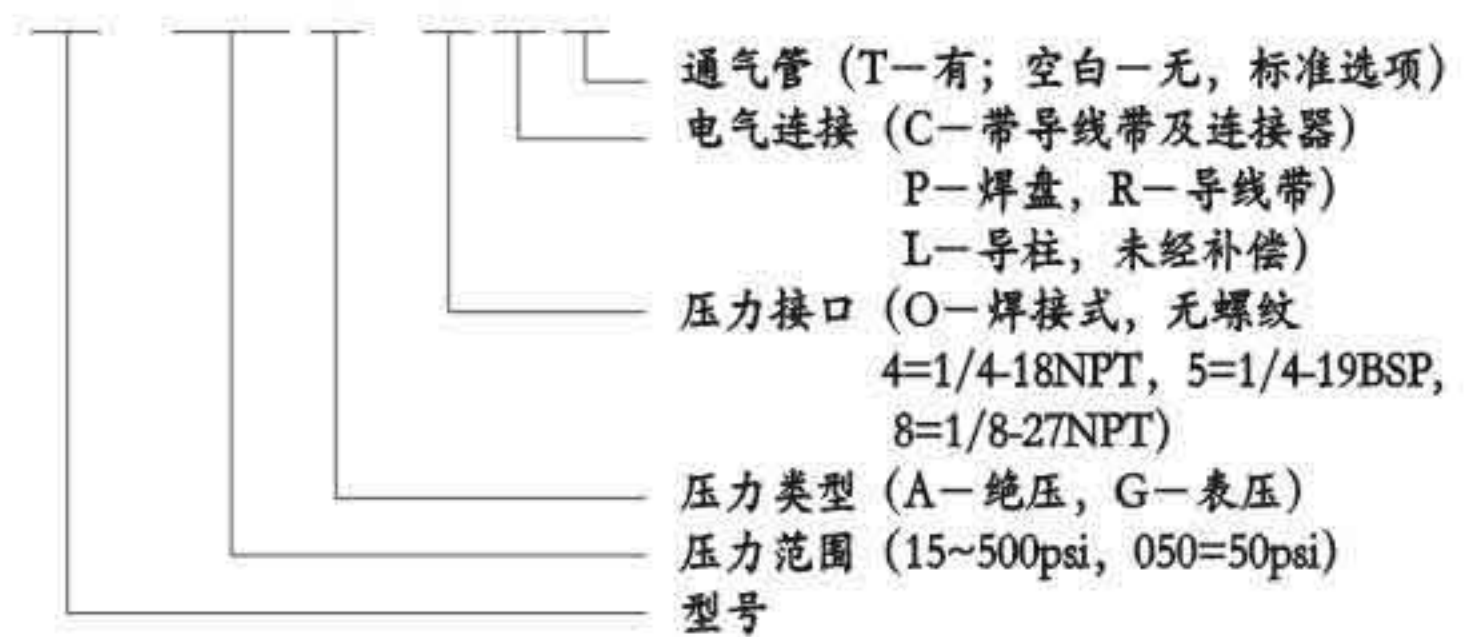
产品说明

85 型超稳压力传感器是采用微机械加工技术制造而成的硅压阻式压力传感器，它适用于 OEM 的应用领域，可测量腐蚀性介质。传感芯片贴装于 TO 型基座上，并通过电阻焊方式焊接到 316 不锈钢外壳上。316 不锈钢波纹膜片焊接在外壳上，并在膜片与传感芯片之间充有少量的硅油。ISO 结构通过内腔硅油在膜片与压阻式传感器之间传递压力。通过对陶瓷补偿板上的厚膜电阻的激光修正，提供一个增益调节电阻来统一传感器的压力灵敏度增益放大倍数。传感器配有多种螺纹接口型式，例如 1/4NPT、1/8NPT 型及 1/4BSP 等标准螺纹，并可按用户要求定制。电气接口包括电缆和插头可供选择。

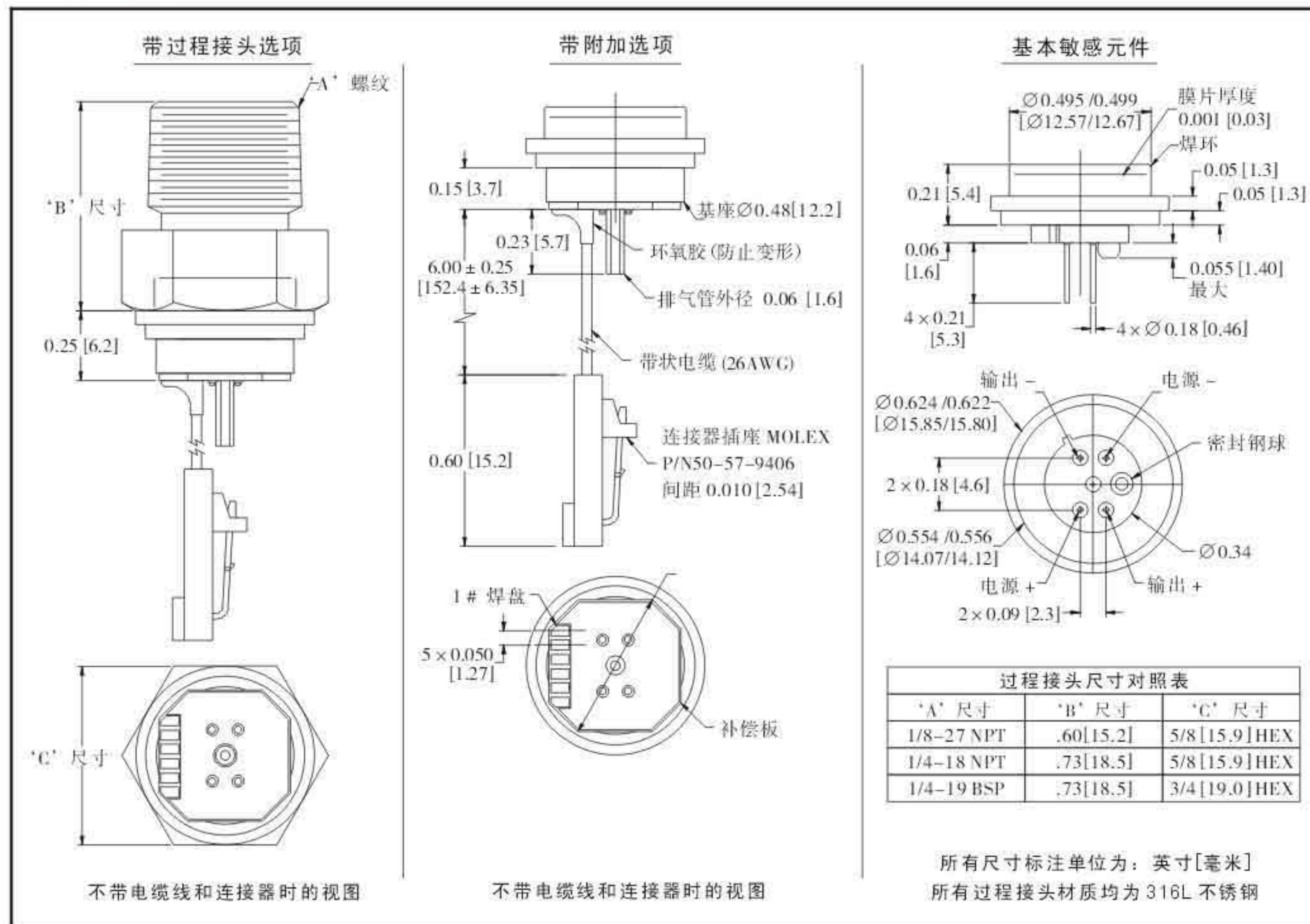


产品应用示例

85 - 050 G - O C T



外形尺寸图



产品特点

- 焊接式和 O 形圈密封齐平膜片结构
- -20 °C ~ +85 °C 补偿温度范围
- ± 0.1% 非线性
- ± 1.0% 互换性量程 (须接增益调节电阻)
- 固态结构, 性能可靠
- 低功耗

标准量程

量程	psig	psia
0-15	●	●
0-30	●	●
0-50	●	●
0-100	●	●
0-300	●	●
0-500	●	●

性能参数

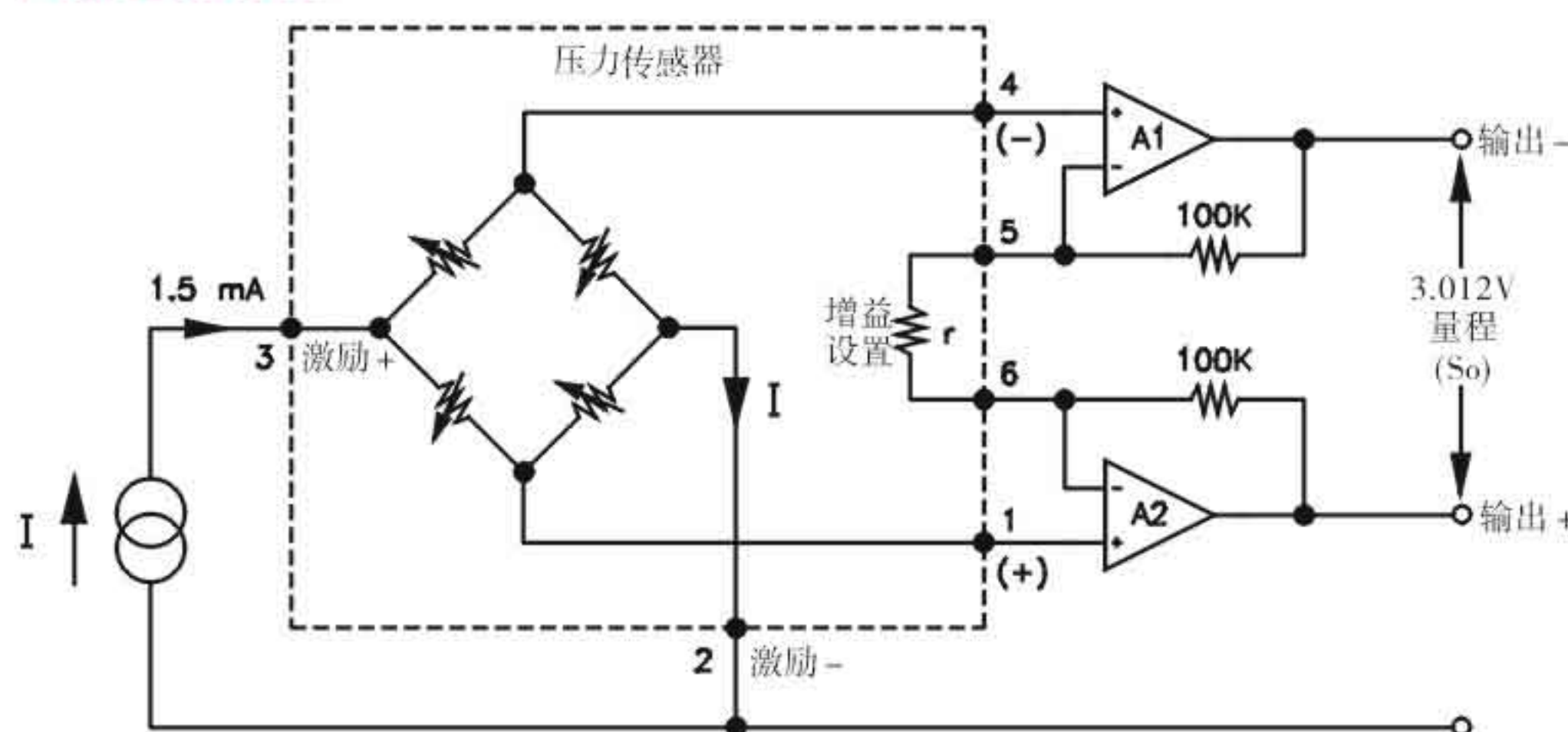
除非另有说明，测试条件为：激励电流 1.5 mA，25 °C 下预热 10 分钟。除非特别指出，所有参数均为逐个测试下的保证数据，且只针对补偿型产品。

参数	最小值	典型值	最大值	单位	注
满量程输出	75	100	150	mV	1,2
零点输出	-1	0	1	mV	2
非线性	-0.10		0.10	%FS	3
迟滞	-0.5	0.02	0.05	%FS	
输入阻抗	2000	3500	4500	Ω	
输出阻抗	4000		25000	Ω	
量程温度误差	-0.75		0.75	%FS	4
零点温度误差	-0.5		0.5	%FS	4.5
量程热迟滞		0.05		%FS	4
零点热迟滞		0.05		%FS	4
零点长期稳定性		0.1		±%FS/年	
量程长期稳定性		0.1		±%FS/年	
供电电流	0.5	1.5	2.0	mA	6
输出负载电阻	5			MΩ	7
绝缘电阻 (50 VDC)	50			MΩ	8
过载压力			3X	额定值	
补偿温度	-20°C~+85°C				9
工作温度	-40°C~+125°C				9
贮存温度	-50°C~+125°C				9
介质—压力端口	与 316 不锈钢兼容的液体、气体和蒸汽				
介质—参考端口	与硅、耐热玻璃、金、氟橡胶和 316L 不锈钢兼容				
重量	13 克				10

注:

- 通过使用增益电阻可以达到 $3.012\text{ V} \pm 1\%$ 互换性放大输出，其电路请参考应用说明 TN - 003。
- 测量基准：绝压产品 (A) 为真空，表压产品 (G) 为大气压。
- 最佳拟合直线。
- 温度范围：-20 °C ~ +85 °C，参照温度：+25 °C。
- 15 psi 量程系列传感器在 -20 °C ~ +85 °C 温度范围内的最大误差为 $\pm 0.75\%$ 。
- 输出信号与供电电流成比例。
- 增大负载电阻可以减小测量误差。
- 传感器敏感元件与外壳之间。
- 带有标准电缆或连接器的产品最大温度范围是 -20 °C ~ +105 °C。
- 重量根据结构而定 (电缆，连接器，压力接口)
- 表压产品在低于大气压情况下使用时，不能保证其量程的精确度。
- 表压型产品不建议用于真空测量。当真空值低于 1/2 大气压，请与工厂联系。

产品应用示例



电气连接对照表

焊盘/导线顺序号	功能
1	输出 +
2	供电 -
3	供电 +
4	输出 -
5	增益设置电阻
6	增益设置电阻