

37 型超稳



深圳市杰英特传感仪器有限公司
Joint Sensor Instruments (Shenzhen) Ltd.

PC 板封装式压力传感器

- 0-100 mV 输出
 - 差压
 - 宽温度范围
- 应 用**
 - 医疗仪器
 - 标定
 - 过程控制
 - 工厂自动化
 - 气流检测
 - 漏检



产品说明

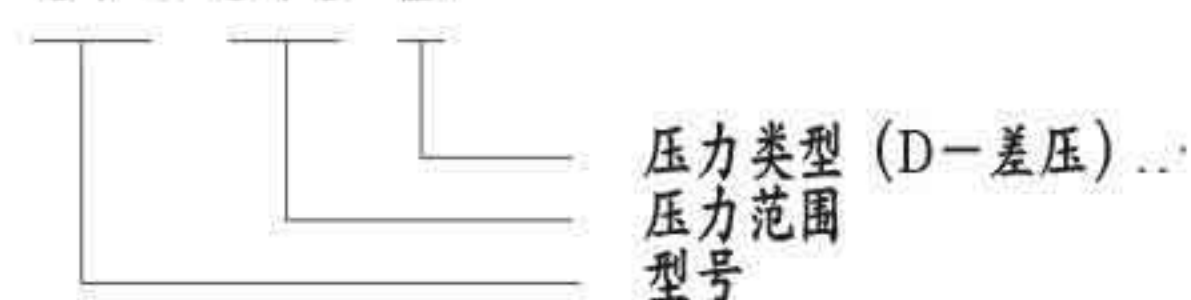
37型带温度补偿硅压阻式压力传感器，采用TO-8金属封装结构，具有温度使用范围宽、性能优良、长期稳定性好等特点。

该产品为表压类压力传感器，量程范围从0~15 PSI至0~250 PSI。通过采用激光调阻技术，可使传感器的温度补偿范围达到-20℃~+85℃，并在传感器内部提供了一个用于统一外部放大输出信号的激光修正电阻，该电阻可使传感器灵敏度经输出放大后互换性误差控制在±1%范围内。

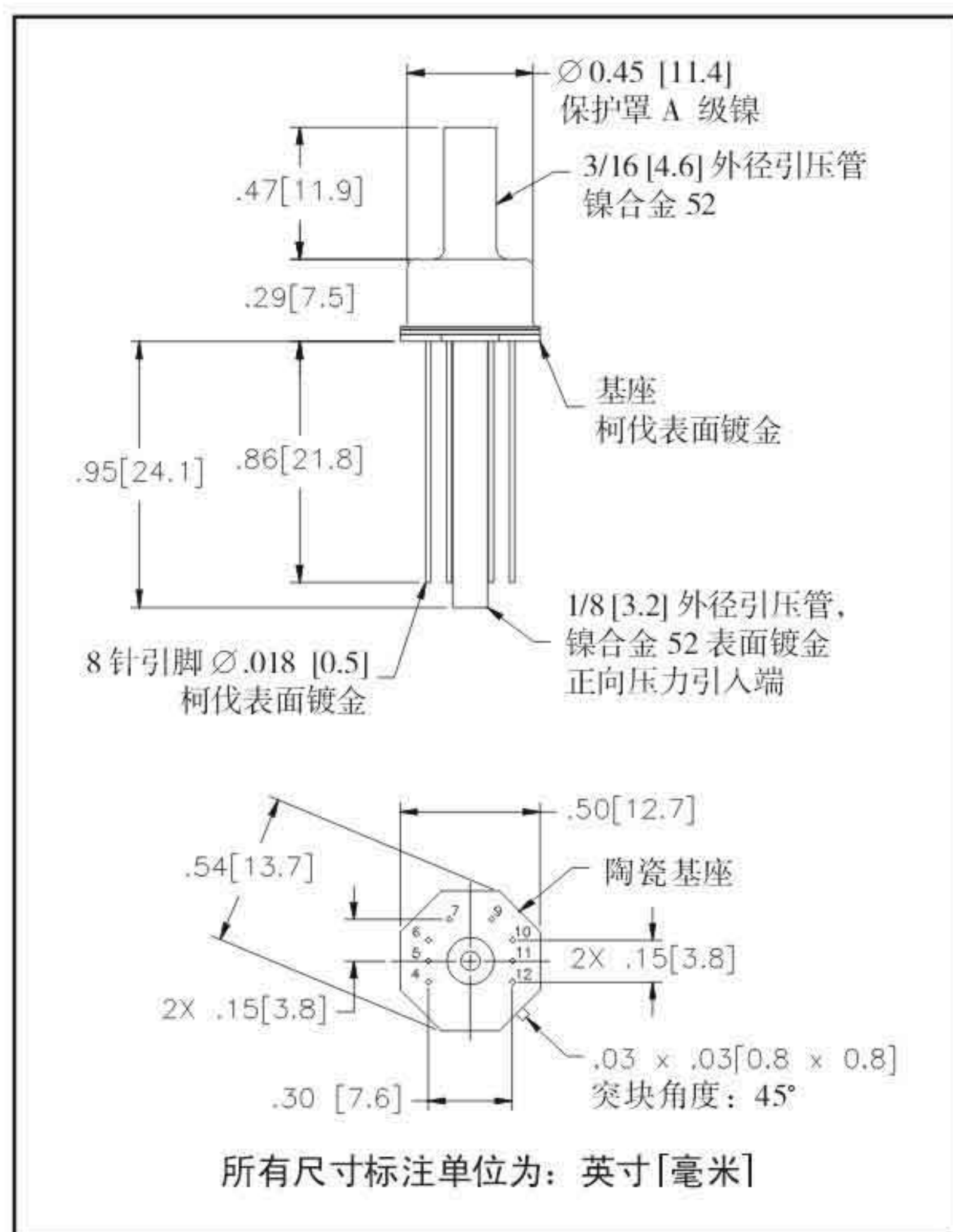
要了解工作压力低于0至2 PSI的传感器，请参照低压传感器产品中的有关介绍。

产品应用示例

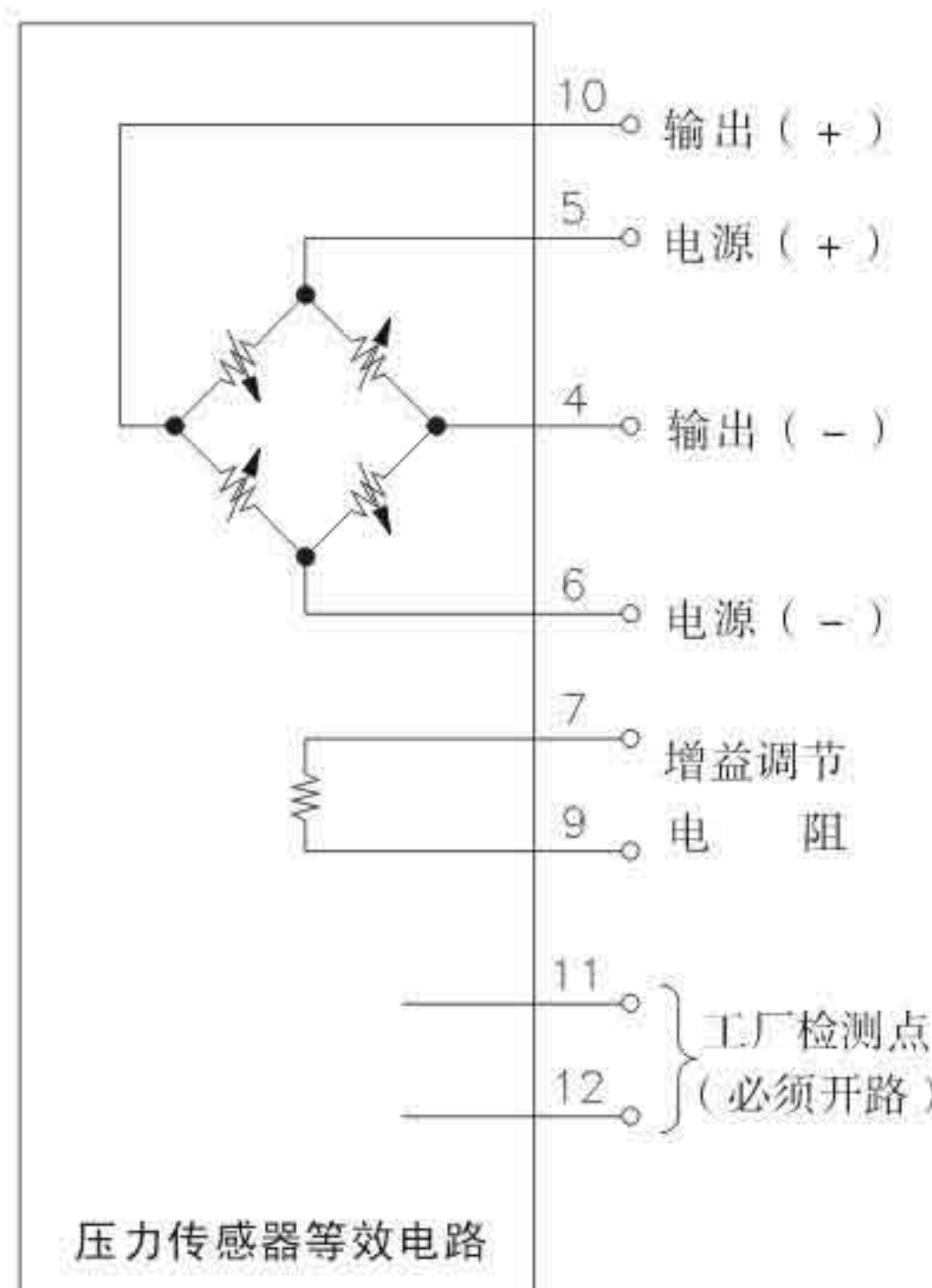
37 - 015 D



外形尺寸图



电气连接对照表



产品特点

- TO-8 金属封装结构
- -20℃~+85℃温度补偿范围
- ±0.1%非线性
- ±0.5%温度误差
- ±1%互换性量程 (须外接增益调节电阻)
- 固态结构，性能可靠
- 低功耗

标准量程

量程	psid
0-15	●
0-30	●
0-50	●
0-100	●
0-250	●

性能参数

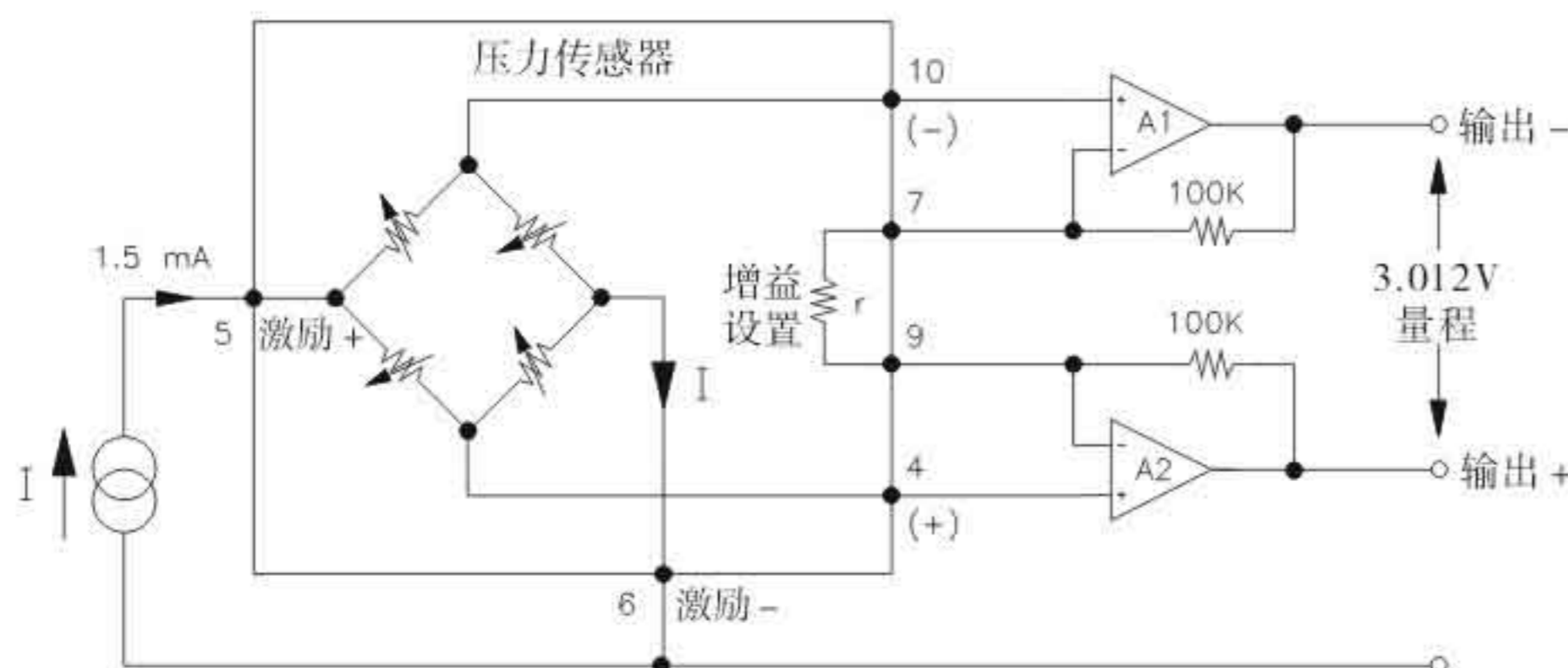
供电电流：1.5 mA，参考温度：25 °C（除非另有说明）

参数	最小值	典型值	最大值	单位	注
满量程输出(无增益调节电阻)	75	100	150	mV	1
零点输出			2	±mV	3
非线性		0.05	0.1	±%FS	2
迟滞		0.01	0.1	±%FS	
输入阻抗	2500	3500	4500	Ω	
量程温度误差		0.3	0.5	±%FS	3,4
零点温度误差		0.1	0.5	±%FS	3,4
桥路电阻温度系数		0.145		%/°C	4
零点热迟滞		0.05		±%FS	4
零点短期漂移		0.05		±%FS	11
量程短期漂移		0.05		±%FS	11
零点长期稳定性		0.1		±%FS	12
量程长期稳定性		0.1		±%FS	12
供电电流	0.5	1.5	2.0	mA	5
响应时间 (10%-90%)		1.0		msec	6
输出噪音				μV p-p	7
输出负载电阻	5			MΩ	8
绝缘电阻 (50VDC)	50			MΩ	13
过载压力			3X	额定值	9,14
工作温度	-40°C~+125°C				
贮存温度	-50°C ~+150°C				
介质	与封装材料相兼容的无腐蚀性气体				10
重量	3 克				

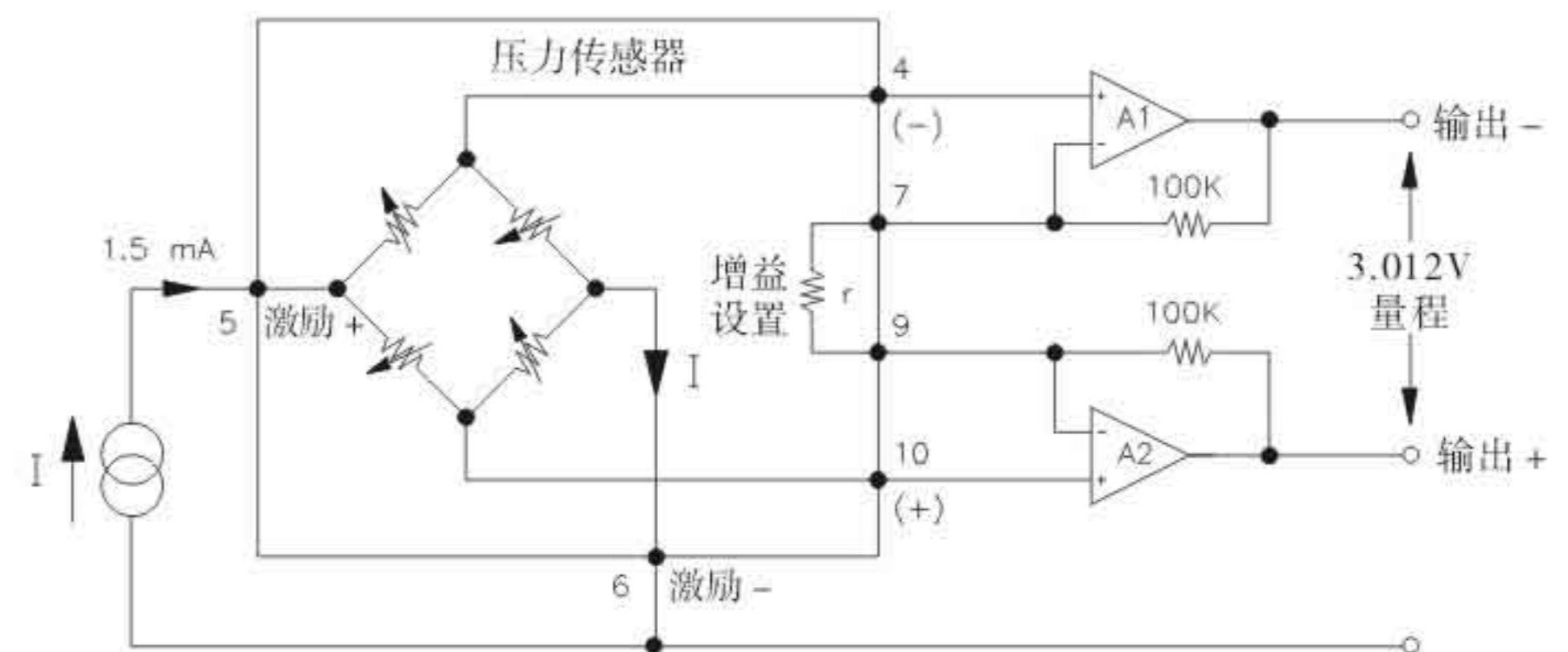
注：

- 未接放大时传感器的满量程输出。
- 最佳拟合直线。
- 对于 37 型，传感器已经内部补偿，无需再接外部补偿电阻。11 和 12 脚必须保持开路。只有在使用增益调节电阻的情况下传感器才具有互换性。
- 温度范围：-20 °C ~ +85 °C，参照温度：+25 °C。
- 输出信号与供电电流成比例。
- 从零压变化到满量程压力。
- 10 Hz ~ 1 kHz。
- 应防止因输出负载太小而影响传感器的量程温漂。
- 3 倍额定压力值或 500 psi，取其最小值。2 psi 和 5 psi 系列为 20 psi。
- 封装材料是指传感器制造中采用的玻璃，陶瓷，硅，RTV，镍，金等材料。
- 常态下的桥路输出偏差：7 天。
- 一年。
- 传感器敏感元件与外壳之间。
- 对于背部应用，3X 不得超过 100 psi。

产品应用示例



顶部正向差压结构



底部正向差压结构